

CARACTERÍSTICAS

Si usted está expuesto a fenómenos meteorológicos como huracanes o vientos fuertes es importante que se preocupe por colocar una protección adecuada. Con nuestro panel de policarbonato PC HS -5® usted encontrará una solución sencilla, eficiente y económica para sus problemas. El panel de policarbonato PC HS-5® posee una capa de filtro UV, que bloquea el 98% de los rayos solares dañinos.

Está diseñado con 4 trapecios, otorgando mayor rendimiento y rigidez al panel. La altura del trapecio está diseñada para resistir los impactos y golpes fuertes de una manera eficiente y segura. El panel se entrega con los agujeros perforados. El diseño de las perforaciones absorbe la dilatación del material producida por los cambios de temperatura, evitando fisuras debido al cizalle de las fijaciones por el viento.

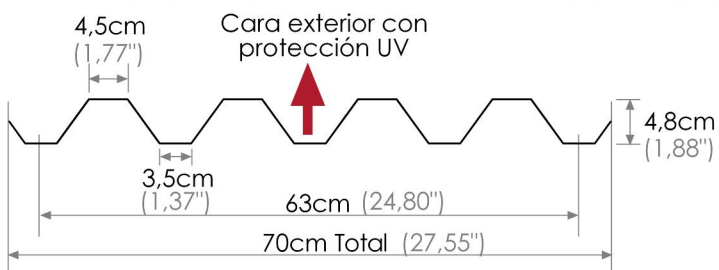
Seguridad

La resistencia del policarbonato al impacto es 200 veces mayor que la del vidrio y 40 veces superior al acrílico. Debido a su geometría trapecoidal, el panel ofrece alta rigidez y estructura, permitiendo una mayor capacidad de absorción de golpes fuertes.

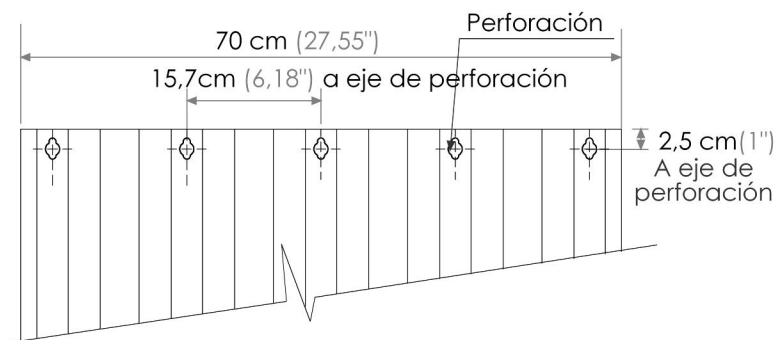
Economía

Los daños causados por los desastres naturales, como huracanes y vientos fuertes pueden ser reducido significativamente gracias a nuestro panel de policarbonato PCHS® disminuyendo los costos de reparación asociados. El panel de policarbonato PC HS-5® está certificado en el estado de Florida, Estados Unidos, por lo tanto, al utilizarlo, las aseguradoras cubren los posibles daños producidos por huracanes.

- Ventajas**
- Alta resistencia al impacto.
 - Gran Transmisión de luz.
 - Alta resistencia a los rayos UV.
 - No gotea en caso de incendio.
 - Resiste condiciones climáticas extremas.



Perfil Panel de Policarbonato PCHS®



Search Criteria			Refine Search	
Code Version	2007 FL#			12521
Application Type	ALL Product Manufacturer			ALL
Category	ALL Subcategory			ALL
Application Status	ALL Compliance Method			ALL
Quality Assurance Entity	ALL Quality Assurance Entity Contract Expired			ALL
Product Model, Number or Name	ALL Product Description			ALL
Approved for use in HVHZ	ALL Approved for use outside HVHZ			ALL
Impact Resistant	ALL Design Pressure			ALL
Other	ALL			

Search Results - Applications				
FL#	Type	Manufacturer	Validated By	Status
FL12521	New	Tecpol Category: Shutters Subcategory: Storm Panels	John Henry Kampmann Jr. (941) 922-3854	Approved

Propiedades	Valor / Unidad	Norma
Resistencia elástica con tracción	>60 N/mm2	DIN 53455
Resistencia a la ruptura con tracción	>70 N/mm2	DIN 53455
Módulo de elasticidad	2300 N/mm2	DIN 53457
Resistencia al impacto	>30 KJ/m2	DIN 53453
Coefficiente de expansión térmica	65 x 10 ⁻⁶ l/K	-
Expansión térmica	0,065 mm/m°C	-
Conductividad Térmica	0,21 W/mK	DIN 52612
Punto de ablandamiento	145-150 °C	-
Temperatura máxima de uso continuo	100 °C	-